

Схема расположения опор под оборудование в осях 15-16 / Б-В на отм. +8,000

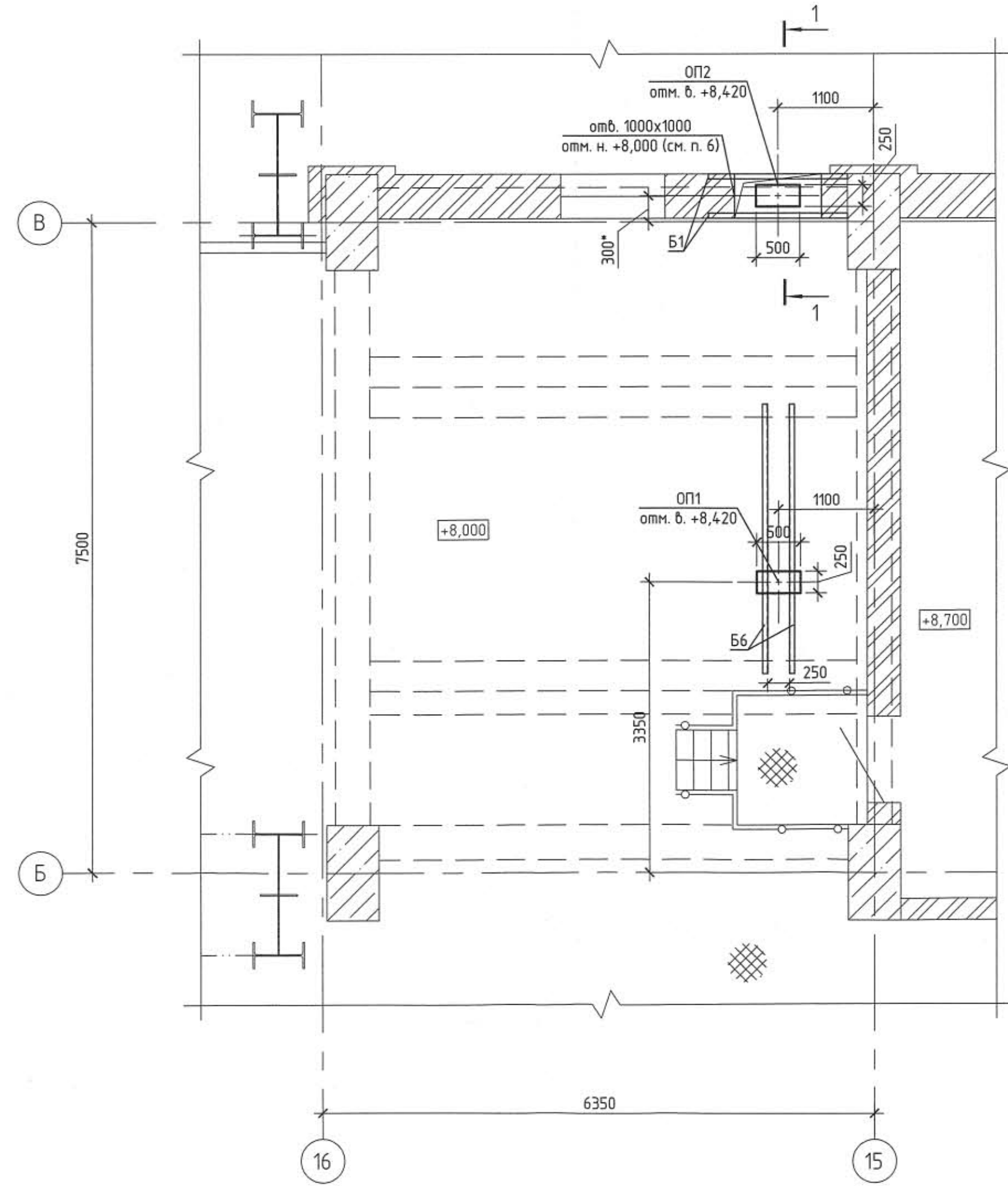


Схема расположения опор под оборудование в осях 15-16 / Б-В под отм. +14,000

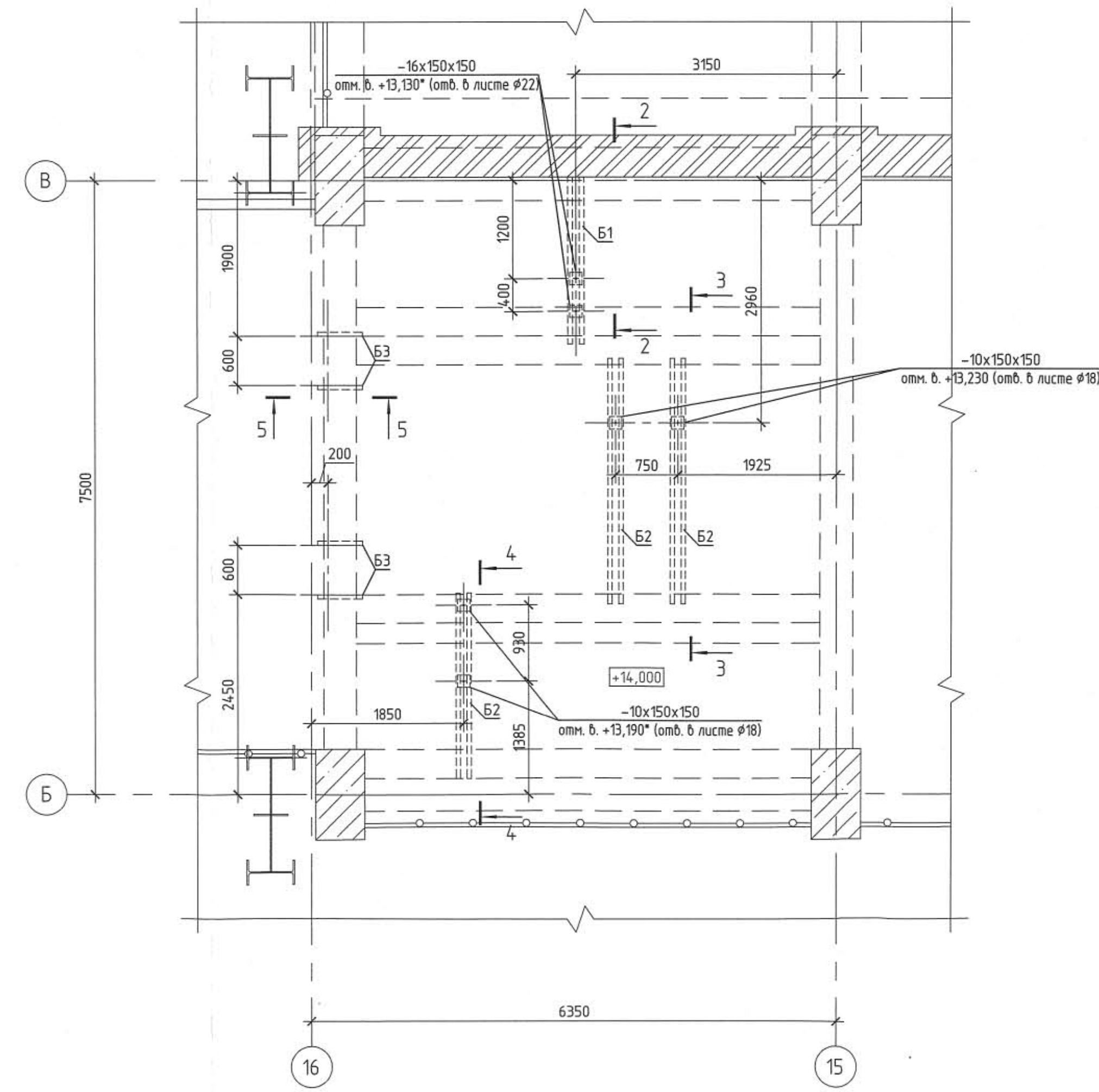


Схема расположения опор под оборудование в осях 15-16 / Б-В над отм. +14,000

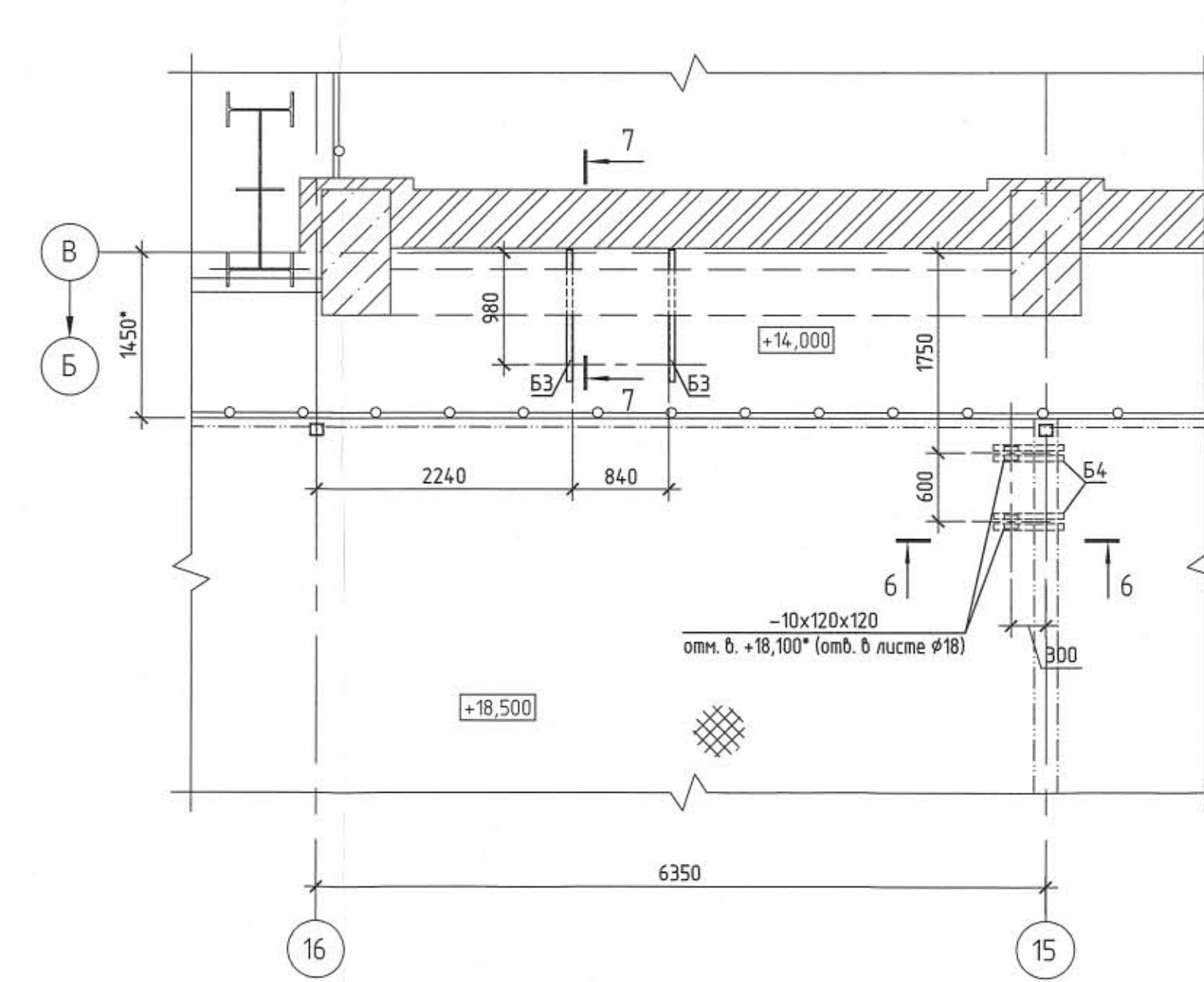
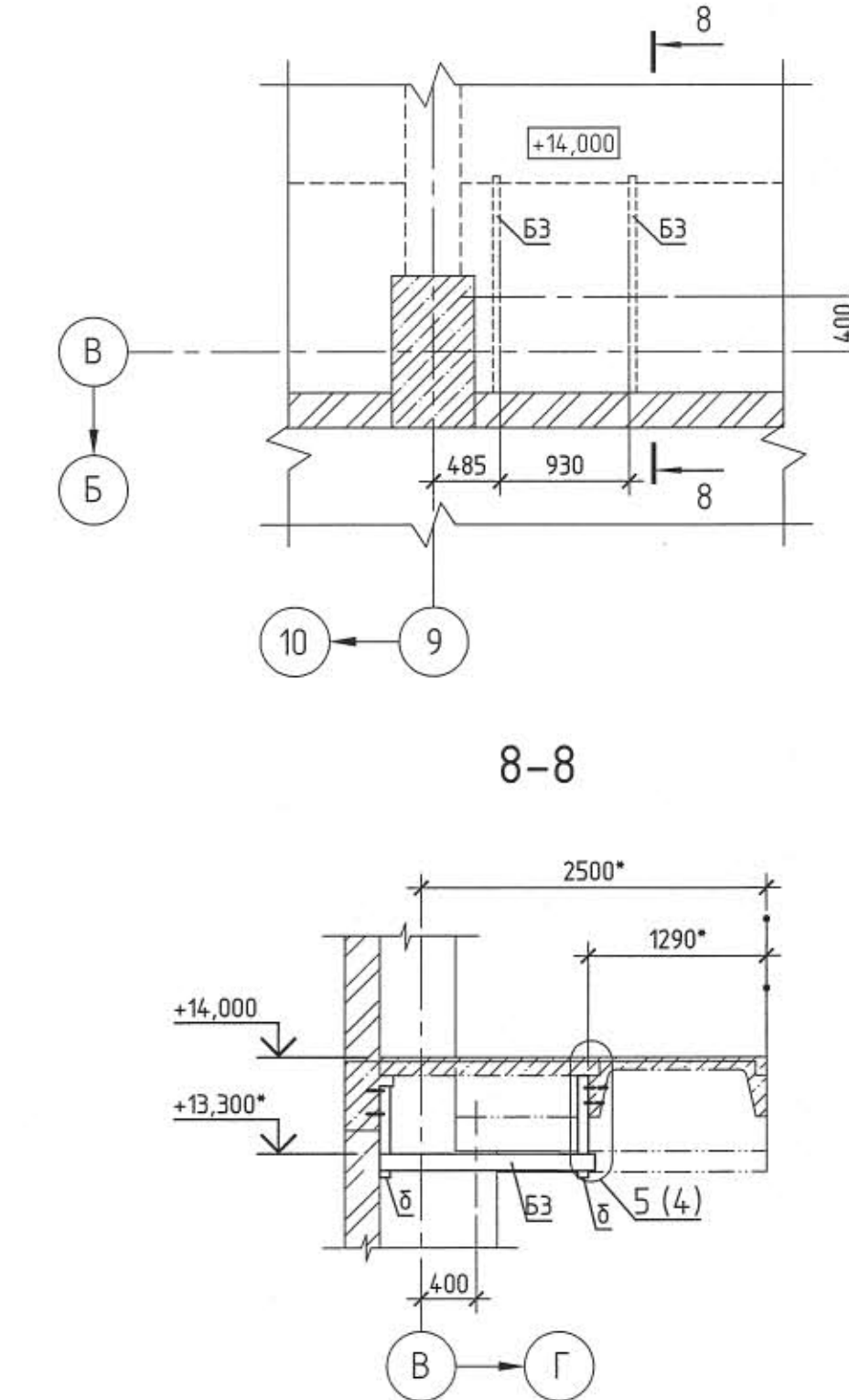


Схема расположения опор под оборудование по оси 9 / В под отм. +14,000



Ведомость элементов

Марка	Сечение			Усиление для крепления			Наименование или марка металла	Примечание
	эскиз	поз.	состав	A, м	N, м	M, м-м		
СК1			□ 80x3				C255	
СК2			□ 140x6				C255	
СК3			Г 14 Ч				C245	
Б1		1	Г 14 Ч	2,1			C245	шаг 350
		5	-6x75x150				C245	
Б2		2	Г 12 Ч	1,8			C245	шаг 350
		5	-6x75x150				C245	
Б3			Г 12 Ч				C245	
Б4			Г 12 Ч				C245	
Б5			Г 12 Ч				C245	
Б6			Г 14 Ч				C245	
а			Г 8 Ч				C245	
б			Г 75x75x6				C245	
КР1		3	Г 12 Ч				C245	
		4	Г 75x6	3,4			C245	

Схема расположения опор под оборудование по оси 18 / В под отм. +14,000

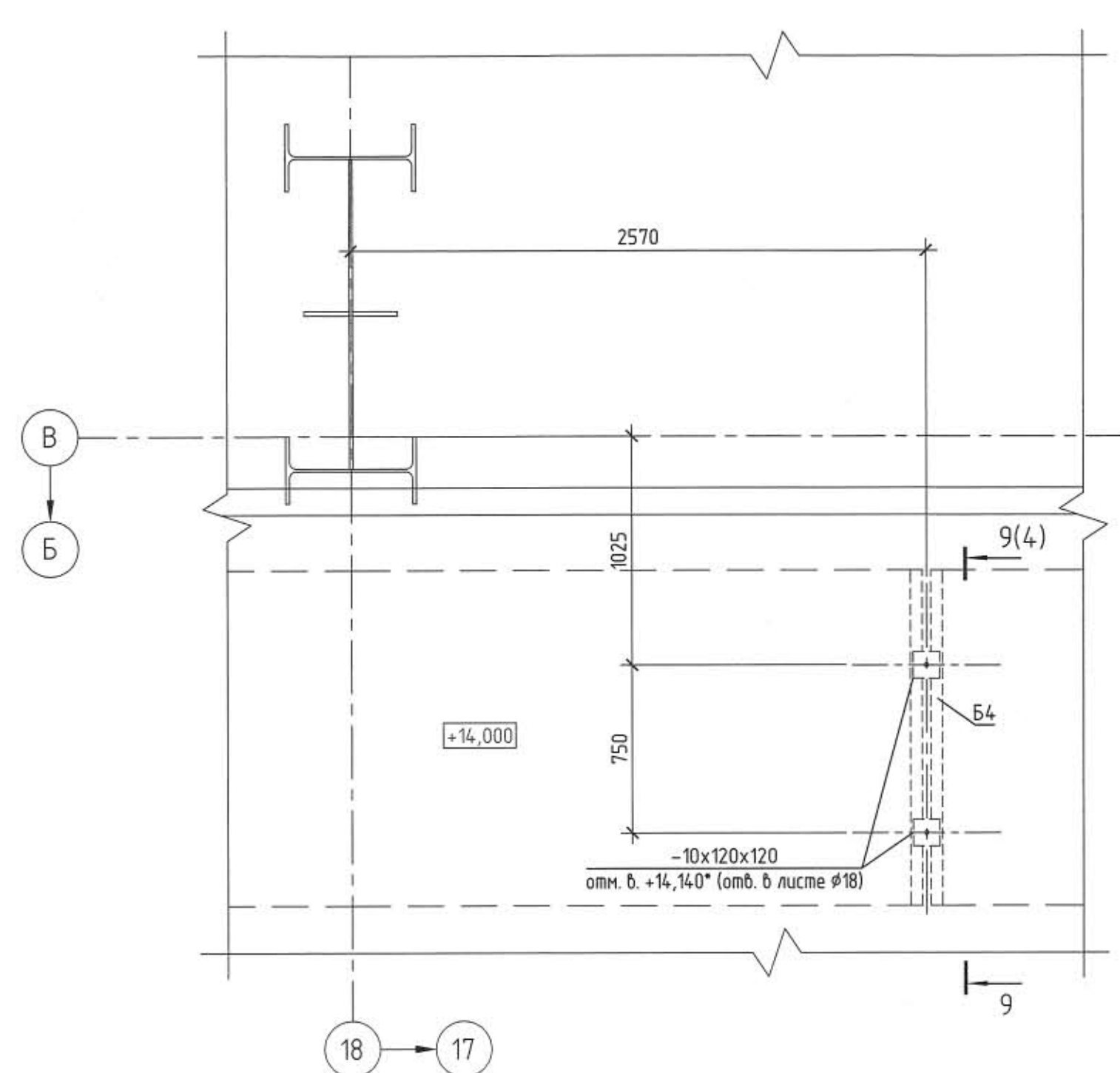
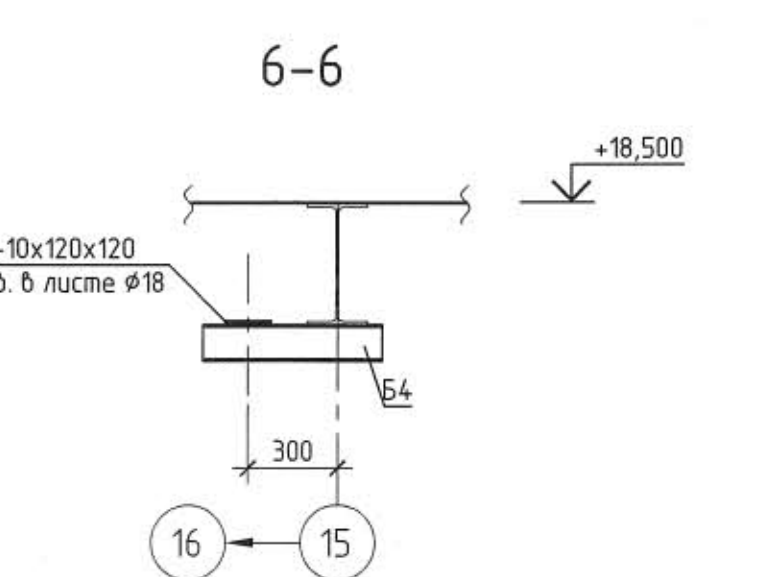
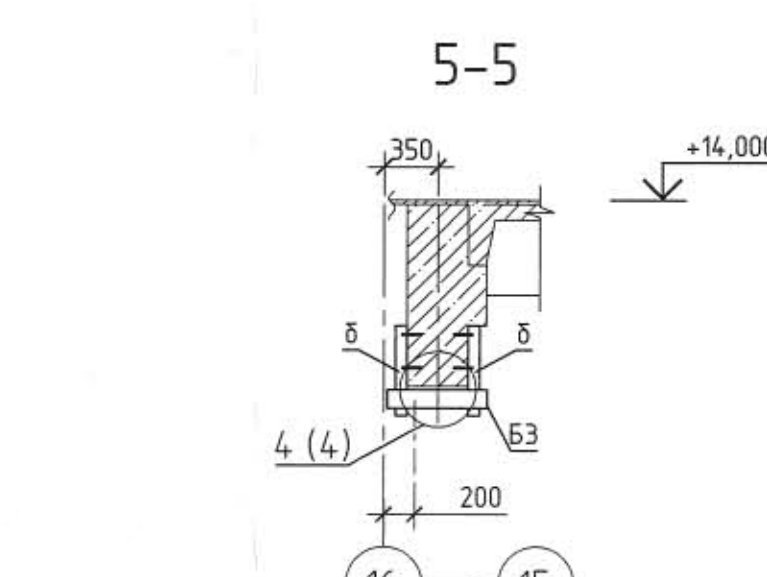
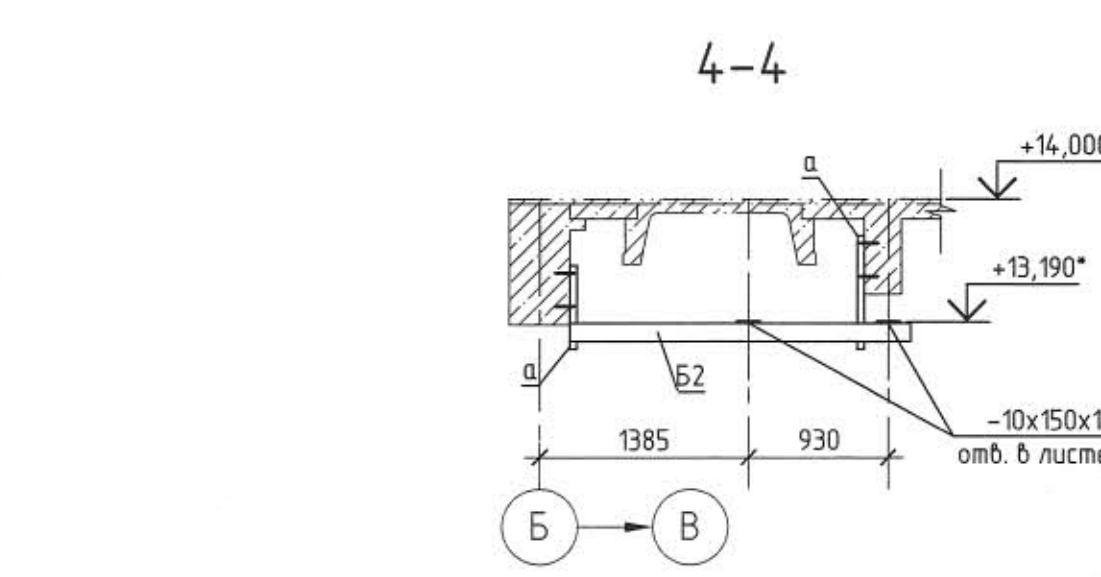
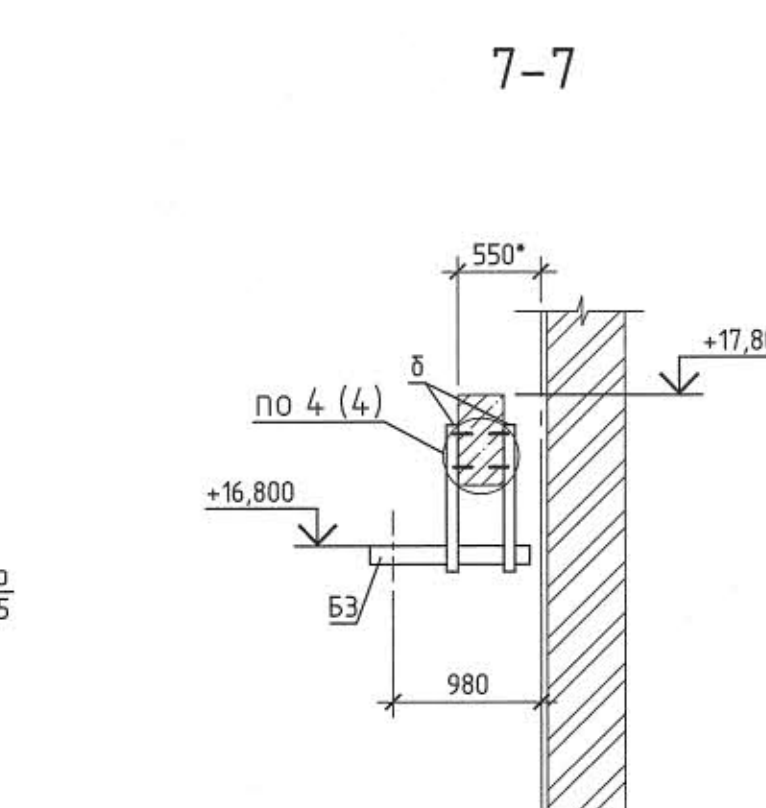
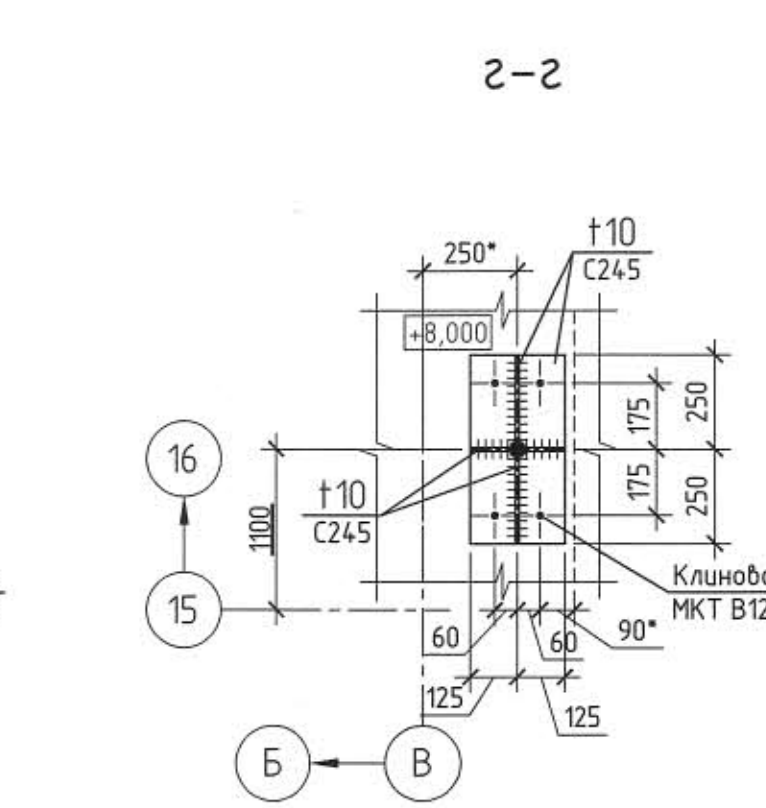
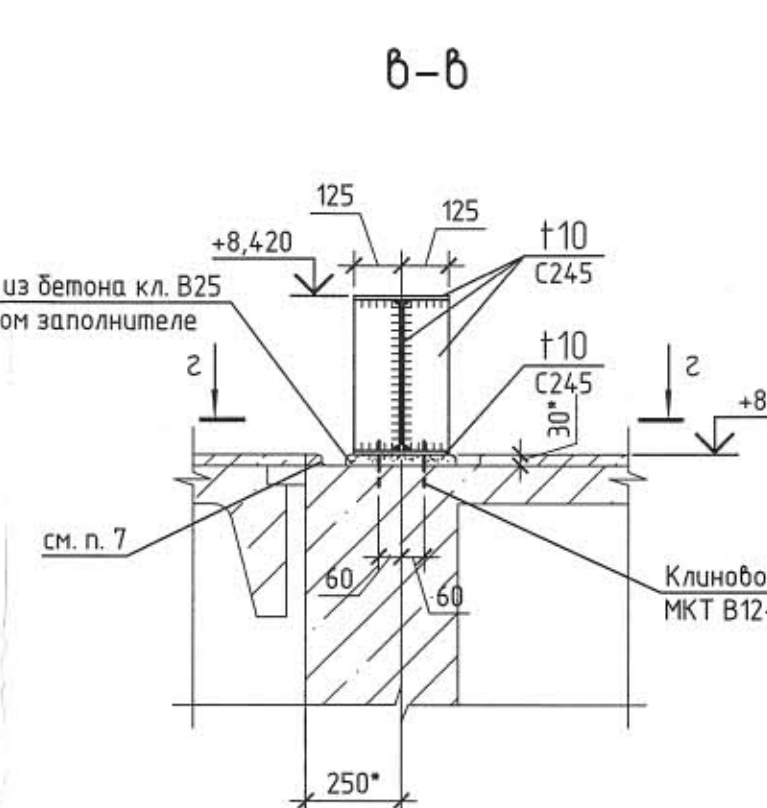
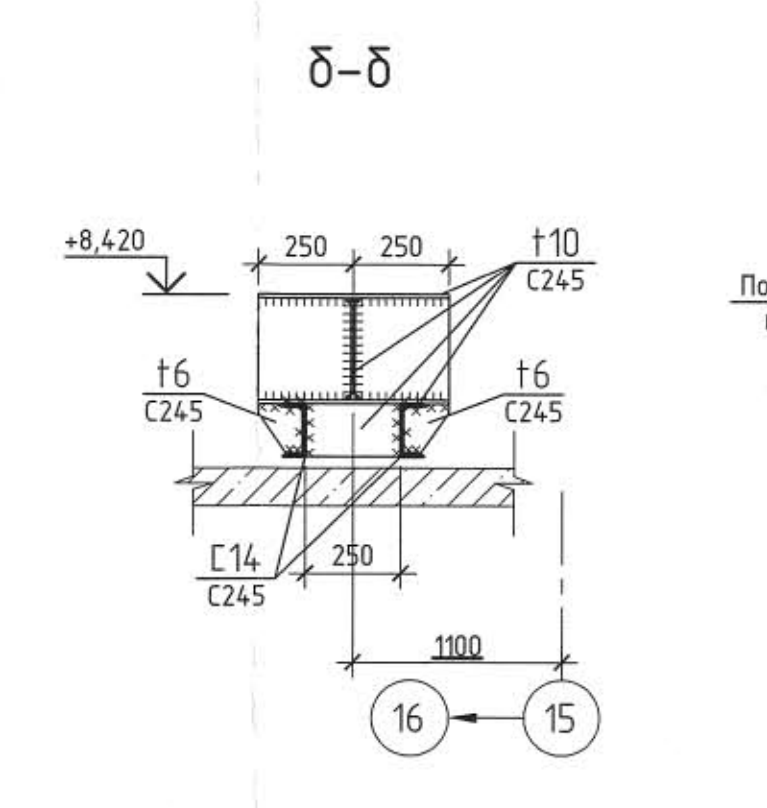
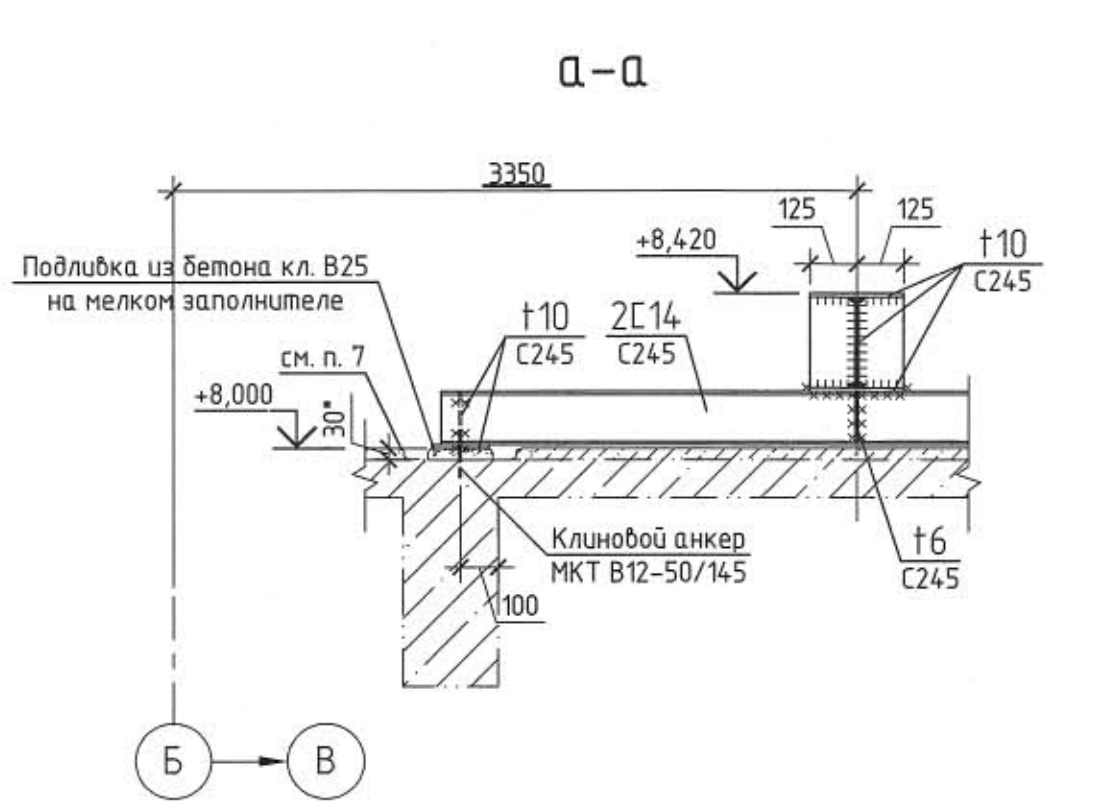
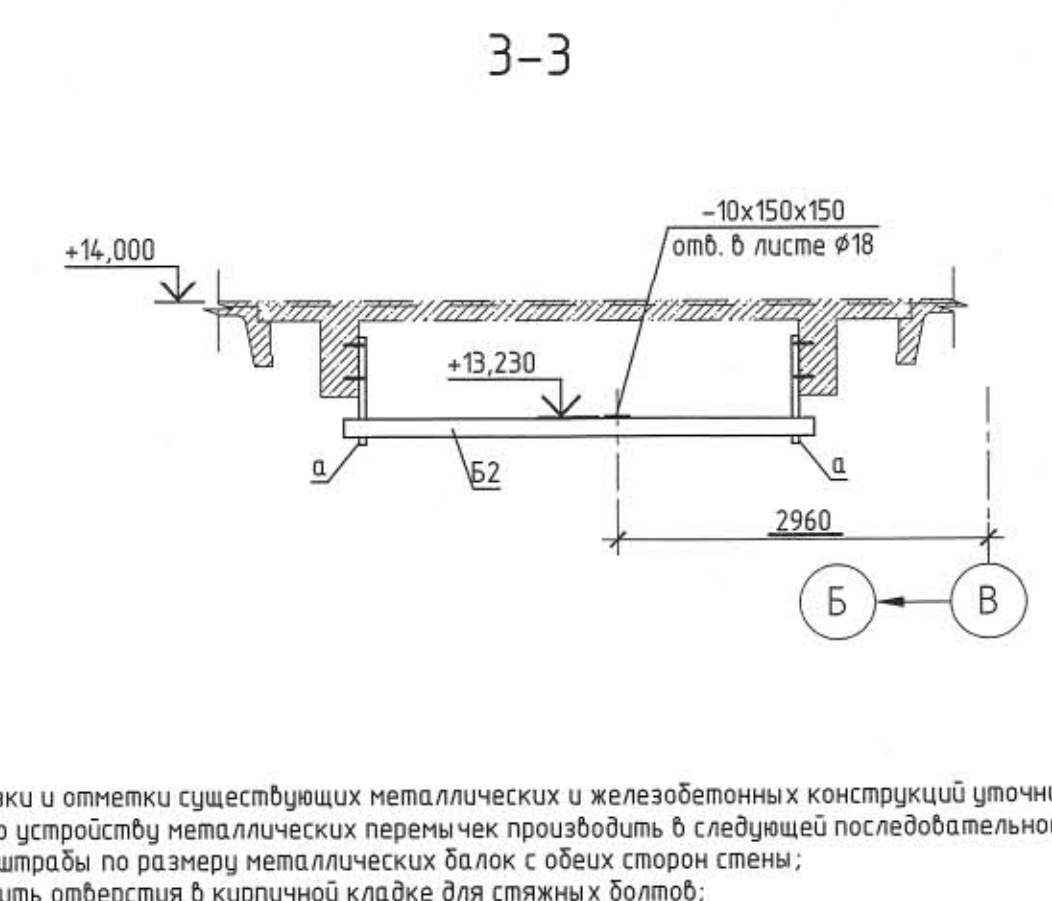
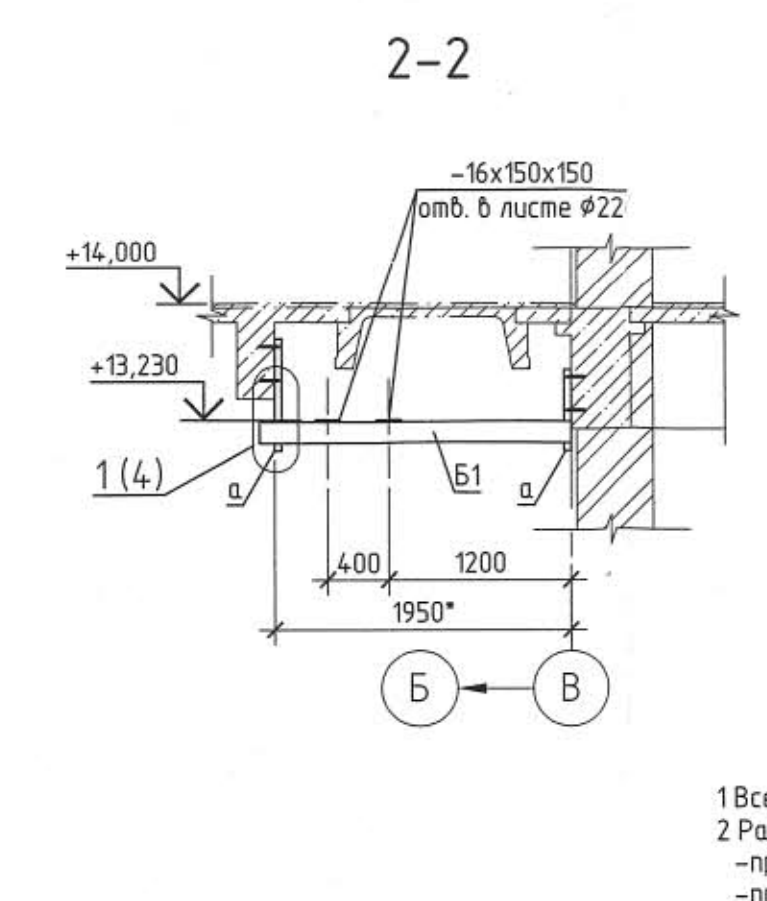
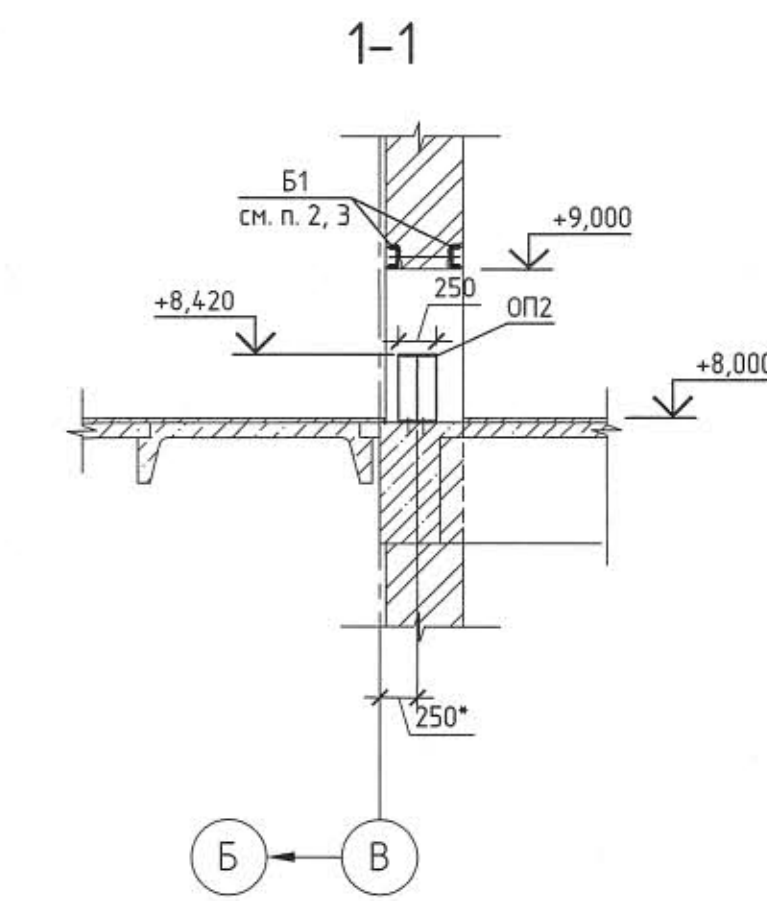
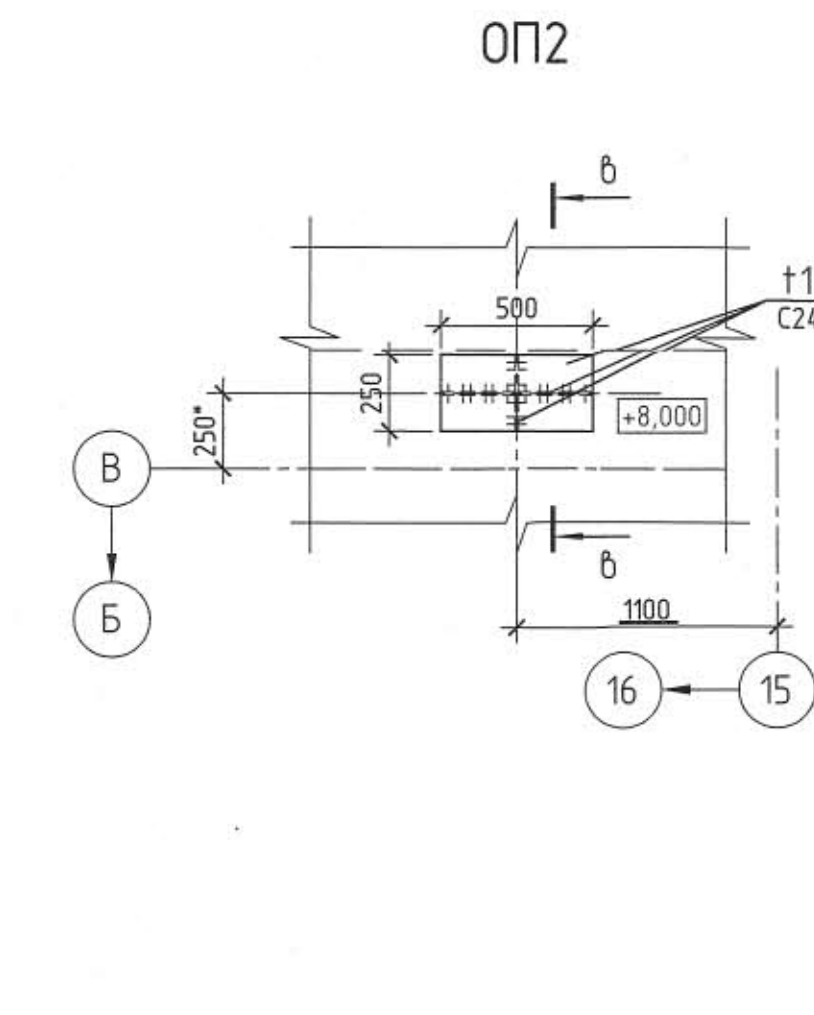
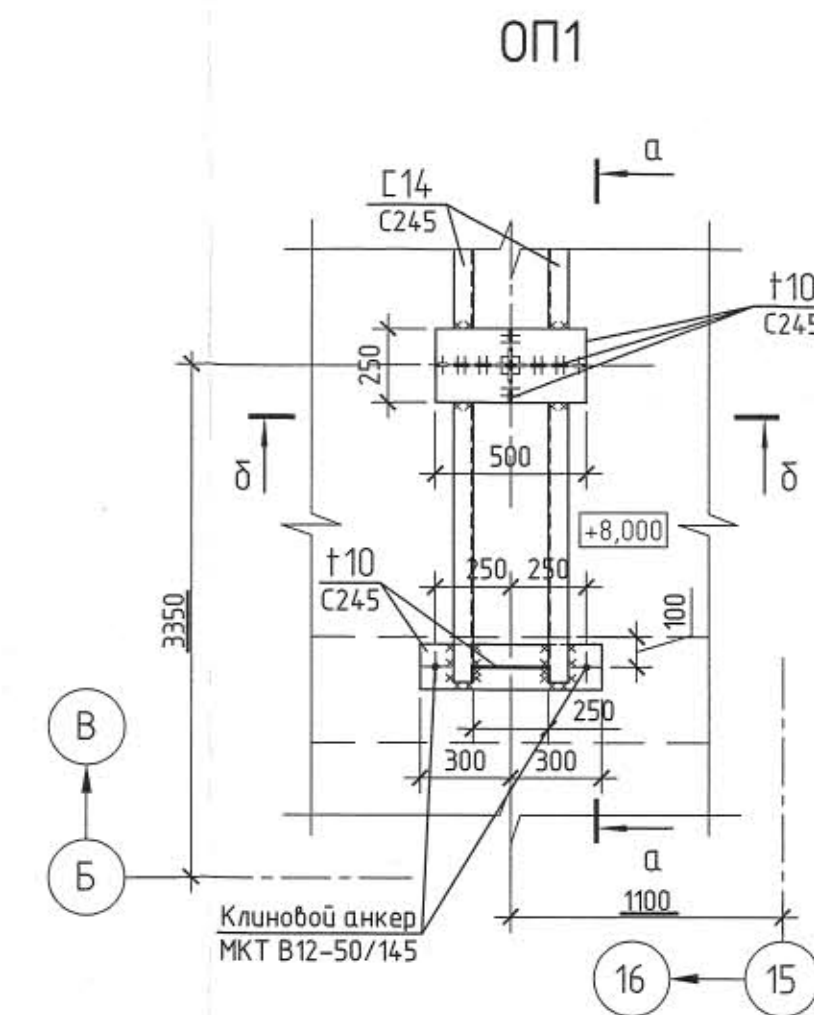
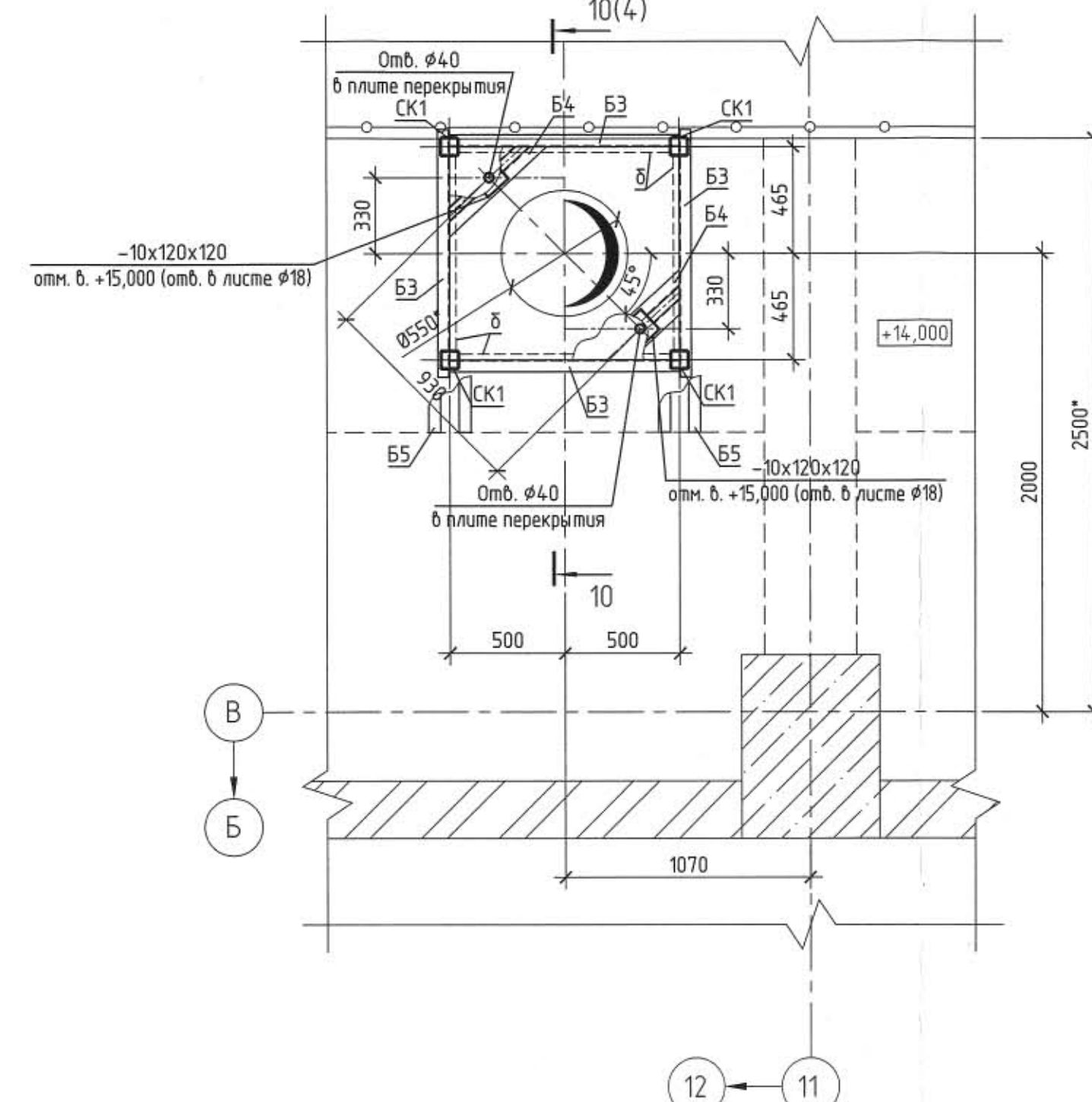


Схема расположения опор под оборудование по оси 11 / В на отм. +14,000



- 1 Все привязки и отметки существующих металлических и железобетонных конструкций уточнить по месту.
- 2 Работы по устройству металлических перемычек производить в следующей последовательности:
 - пробить штрабы по размерам металлических балок с обеих сторон стены;
 - просверлить отверстия в кирпичной кладке для стяжки болтов;
 - перед установкой металлических балки обмотать проволочкой Ø2,5-3,0мм;
 - установить металлические балки и стянуть их болтами;
 - пробить проем по проекту;
 - перемычки оштукатурить цементным раствором.
- 3 После установки металлической перемычки в существующей кирпичной стене пробить отверстия размерами 1000x100мм.
- 4 Шпильки Ø14мм выполнять из арматуры Ø14 А 240 с нарезкой резьбы с двух сторон; для крепления использовать гайки и контргайки.
- 5 Все размеры и отметки со знаком "+" уточнить по месту.
- 6 Отверстия обрешетки уклоном 1:100x100мм с обеих сторон.
- 7 Для установки опор существующие полы разобрать (бетон кл. В7,5). Объем демонтажа полов ориентировочно составляет 0,15 м³ и уточняется по месту. После устройства опор полы восстановить.

1350.12.38А-30УНЖ-1845-SC			
Имя	Кол. уч.	Лист	Дата
Н. комп.	Мухомов	1/23	23.05.24
Нач. отд.	Долгуша	1/23	23.05.24
Гл. спец.	Трубилов	1/23	23.05.24
Проверил	Сорокина	1/23	23.05.24
Разработал	Антонова	1/23	23.05.24
Блок высокого давления. Крепление паропроводов высокого давления. Конструкции металлические.		Страница	Лист
Схемы расположения опор под оборудованием на отм. +8,000, +14,000. Разрезы 1-1, 8-8.		Р	3

Имя, № подл., 83772, Подпись и дата, Вкладчик, №

Формат А2x3